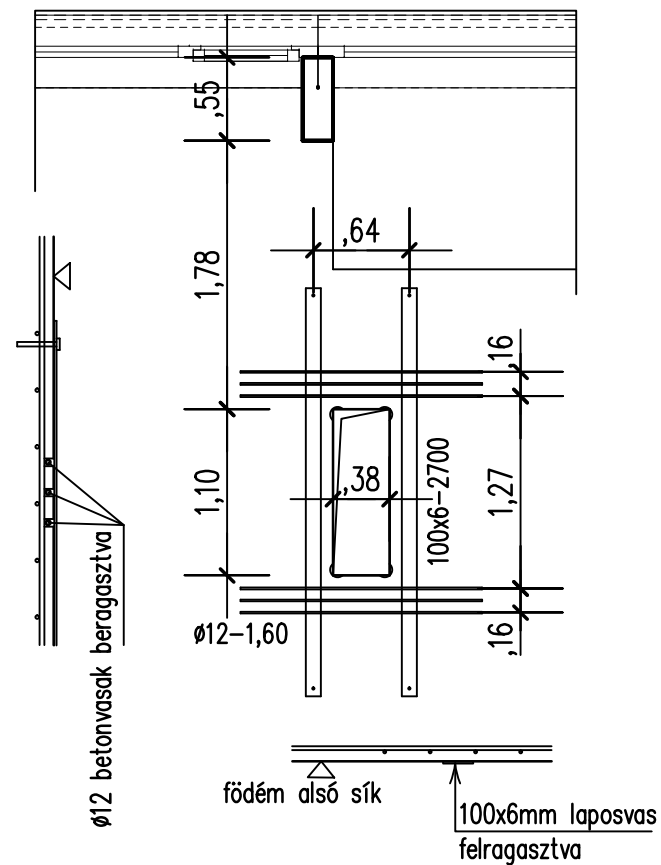


## ALAPRAJZ RÉSZLET



### Megjegyzés:

A tervezett födémáttörést gyémántszerszámmal kell kivágni.  
Az elvágott betonacélokat a nyílás mellé felragasztott külső acélokkal kell pótolni. Az egyik irányban a betonfedésbe vágott hornyokba kell betonacélokat ragasztani, a másik irányban a födém alsó felületére kell laposacélokat ragasztani. A ragasztó, pl. StoPox SK 41, Sikadur vagy hasonló alkalmazástechnikai előírásait mindenben be kell tartani, a felületeket le kell tisztítani.  
A betonfelület legyen tiszta, száraz és pormentes, az acélok legyenek fémtiszták.  
A laposvasak végét M10 dübellel rögzíteni kell.  
Betonacél: B60.50, B500B  
Laposacél: S235  
Az áttörés az építész terv szerinti helyen a pince fölötti- és a földszint fölötti födémén készül.

Budapest, XIII. Latorca u 2. Hrsz.:25666/3

Födémáttörések

2017. október  
Szabó István statikus tervező  
T1 01-3802